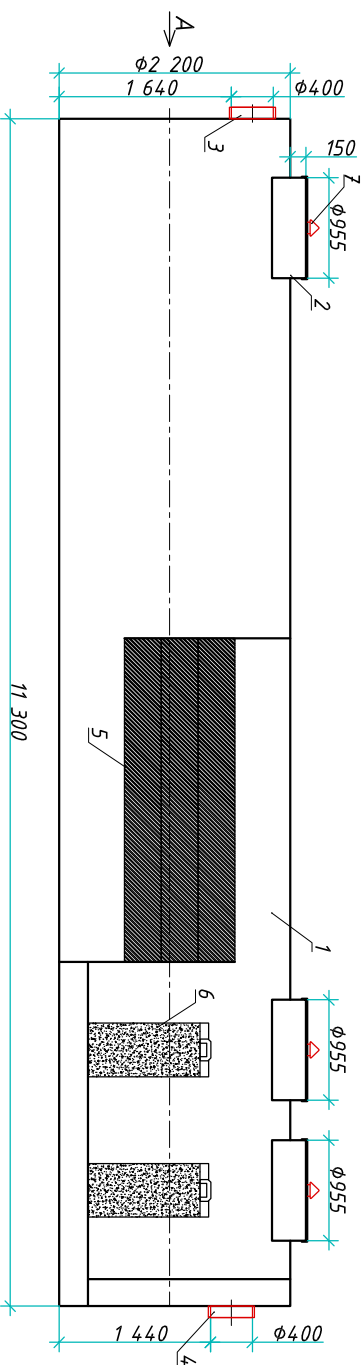


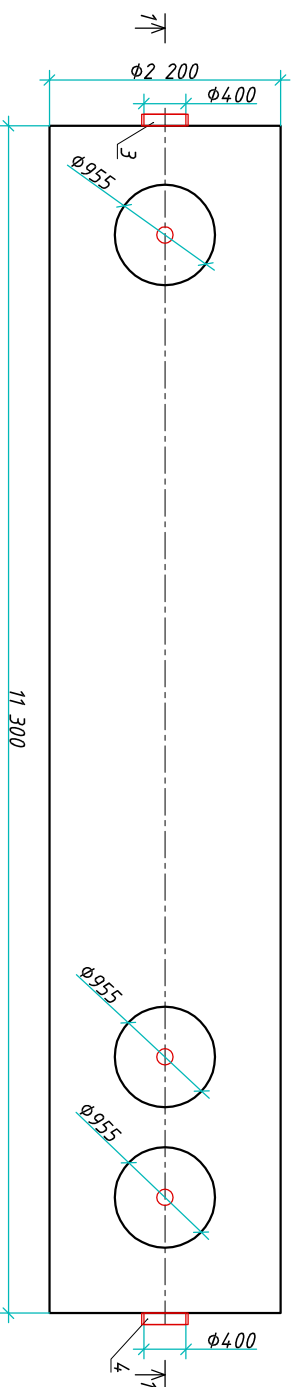
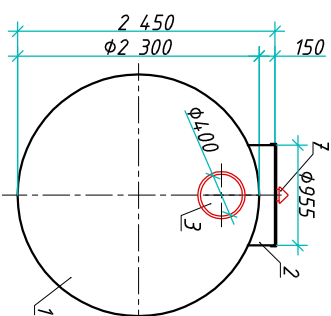
# Сорбционный фильтр "BioPlast SF-90"

Приложение N \_\_\_\_\_  
 К договору поставки N \_\_\_\_\_ от \_\_\_\_\_  
 Спецификация N \_\_\_\_\_

Разрез 1-1



Вид А



\* Транспортировочный вес оборудования - 940кг  
 Вес оборудования в аварийном состоянии - 43000кг

Экспликация оборудования и сооружений N

Поз	Наименование	Кол-во	Мат-ал	Примечание
1	Корпус	1	ПП	D=2200мм, L=11300мм
2	Горловина с крышкой	3	ПП	D=955мм, H=150мм
3	Подводящий патрубок (распруд/муфта)	1	ПП	ОД/ОД 4.00
4	Отводящий патрубок (распруд/муфта)	1	ПП	ОД/ОД 4.00
5	Катализаторный модуль	1	ПВХ	
6	Сорбционный материал	2	Синтетическое волокно	
7	Вентиляционный грибок	3	ПП	DN 110

Дата \_\_\_\_\_  
 Подпись М.П. \_\_\_\_\_  
 Дата \_\_\_\_\_  
 Подпись М.П. \_\_\_\_\_

Изм.	Лист	Документ	Подпись	Дата
Разработ.	Нижник Е.Ю.			
Проверил	Шилев В.В.			

Сорбционный фильтр "BioPlast SF-90"

000 "Биорэй"

Страница	Лист	Листов
1	1	1

www.bioplast.com т.+7 (861) 212-97-00

**БИОПЛАСТ**

Формат А3